

T

TwinTrailer

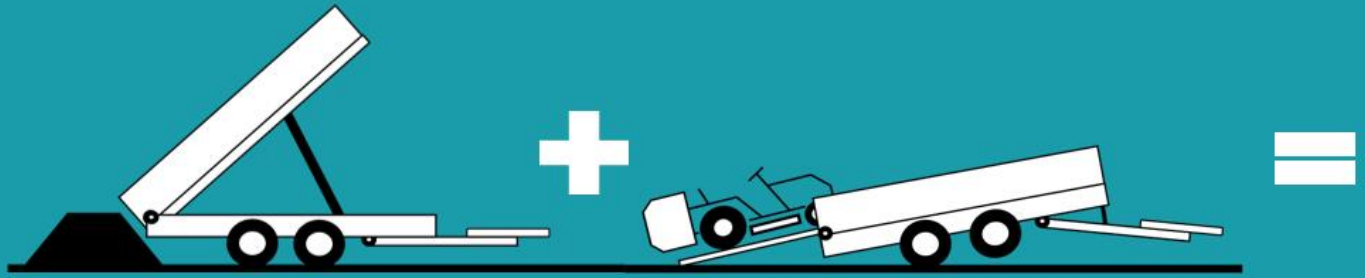
KIPPER und TRANSPORTER in **1**

KIPPER



TRANSPORTER





www.
info@

TwinTrailer.eu

Die **TwinTech bv** wurde 2011 in Belgien mit nur einem Ziel gegründet: einen innovativen Multifunktionsanhänger auf den Markt zu bringen. Inzwischen sind mehr als 2000 TwinTrailer in Europa verkauft worden.

Der TwinTrailer wird ständig weiterentwickelt. Durch den engen Kontakt zu unseren Kunden sind wir in der Lage, unsere Modelle und Sonderausstattungen den Marktbedürfnissen entsprechend zu optimieren.

In einer 3D-Zeichenumgebung wird jedes Teil sorgfältig untersucht und erforscht. Anschließend wird jede Entwicklung gründlich überprüft und getestet.

Auf diese Weise stellen wir zudem sicher, dass der patentierte TwinTrailer einzigartig auf dem Markt bleibt. Dadurch, dass wir extrem hohe Ansprüche an die in der Produktion in Belgien verwendeten Materialien stellen, können wir Ihnen die Qualität und Sicherheit des TwinTrailers garantieren.

Dank seiner Doppelfunktion als **TRANSPORTER** und **KIPPER** ist der TwinTrailer für den sicheren täglichen Transport unterschiedlicher Ladegüter geradezu prädestiniert.

Schnell, bequem, sicher, rentabel und demnach eine nachhaltige Investition!





Rentabel



Schnel



Sicher



Bequem

**Sparen Sie Zeit & Geld
Schonen Sie Ihren Rücken
Sparen Sie jedoch nie an Sicherheit!**



INHALT

Einleitung	2
Kipper & Transporter in 1	4
Serienausstattung	8
Modelle	10
Sonderausstattungen	12
In der Praxis	15

KIPPER und TRANSPORTER in 1

Die Ladefläche des TwinTrailers lässt sich schnell und einfach ankippen und bildet zusammen mit den Hecktüren-Auffahrklappen eine durchgehende, knickfreie Rampe mit einem Auffahrwinkel von nur 10°.*



SICHER

- Dank der 2 Meter breiten, rutschfesten Rampe nie wieder von separaten Auffahrampen hinunterfallen.
- Wegen der knickfreien Rampe kann sich nichts mehr verhaken. Ideal für Maschinen mit geringer Bodenfreiheit oder Raupenmaschinen.
- Keine dritte Auffahrrampe für Dreirad-Maschinen mehr erforderlich.
- Automatik-Stützfüße zum sicheren Beladen.



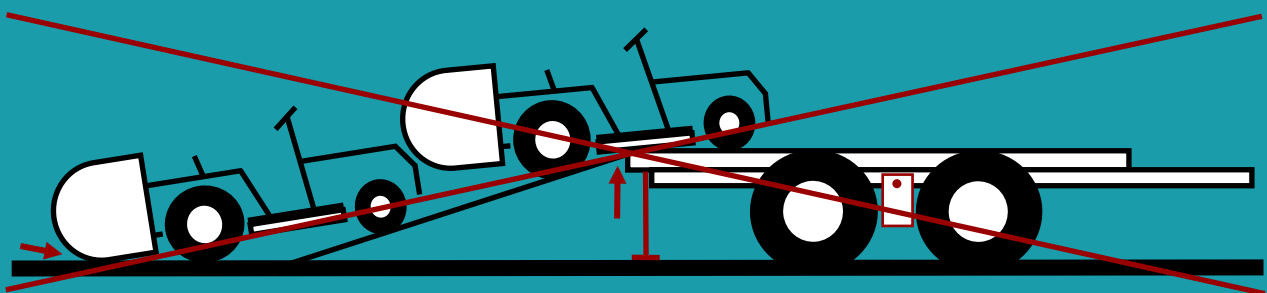
SCHNEL

- Keine Zeitverschwendung wegen Herausziehen und Positionieren von Auffahrampen.
- Nie wieder vergessen, Stützfüße aufzustellen bzw. zu entfernen.
- In weniger als einer Minute ist Ihre Maschine auf Ihren TwinTrailer geladen.
- Keine Leerfahrten mehr, weil Sie immer den richtigen Anhänger dabeihaben.



* Winkel 10° bis 16°, je nach Modell

**In 30 Sekunden ist der
TwinTrailer für jede
Maschine auffahrbereit!**





**Mit einem Kippwinkel bis
zu 55° kippt der TwinTrailer
Ihr Ladegut schnell und einfach.***

KIPPER und TRANSPORTER in 1

Mit einem Kippwinkel bis zu 55° lässt sich der TwinTrailer schnell und effizient kippen.



BEQUEM

- Rückenschonend durch die doppelscharnierte Hintertüren-Auffahrklappen-Kombination mit Gasdruckfeder-Unterstützung.
- Elektrischer Betrieb; Fernbedienung als Sonderausstattung.
- Der große Kippwinkel bis zu 55° sichert eine nahezu restlose Entleerung. Keine Zusatzarbeiten mehr erforderlich!
- Modularer und anpassungsfähiger Aufbau je nach Ihren Bedürfnissen.



RENTABEL

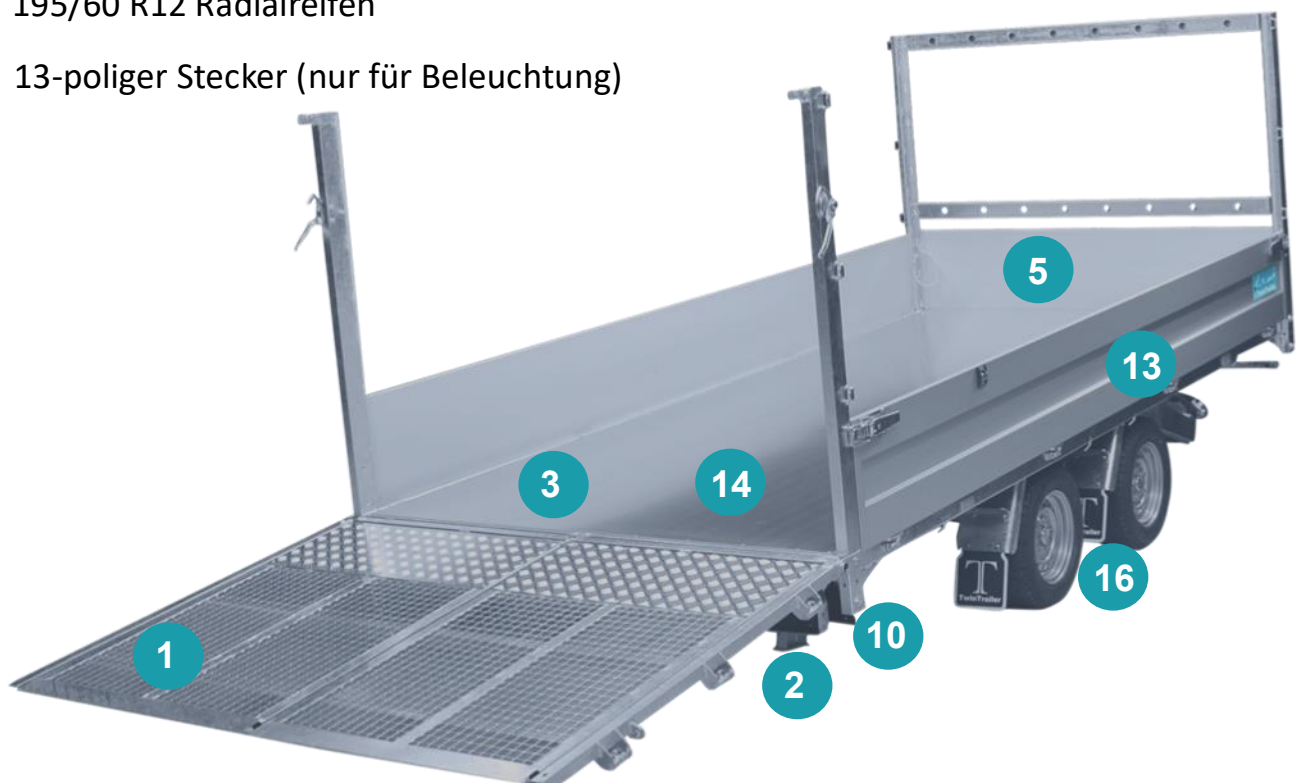
- Stabiler Rahmen aus bis zu 5 mm starkem, hochfestem Stahl mit Verstärkungen an kritischen Stellen. Pritsche mit durchgehenden Querträgern für eine lange Lebensdauer.
- Aus erstklassigen Teilen hergestellt für zusätzliche Haltbarkeit.
- Zeit- und kraftstoffsparend, weil ein Anhängerwechsel künftig entfällt.
- Zwei Anhänger im Kombi - Ihre beste und rentabelste Investition.

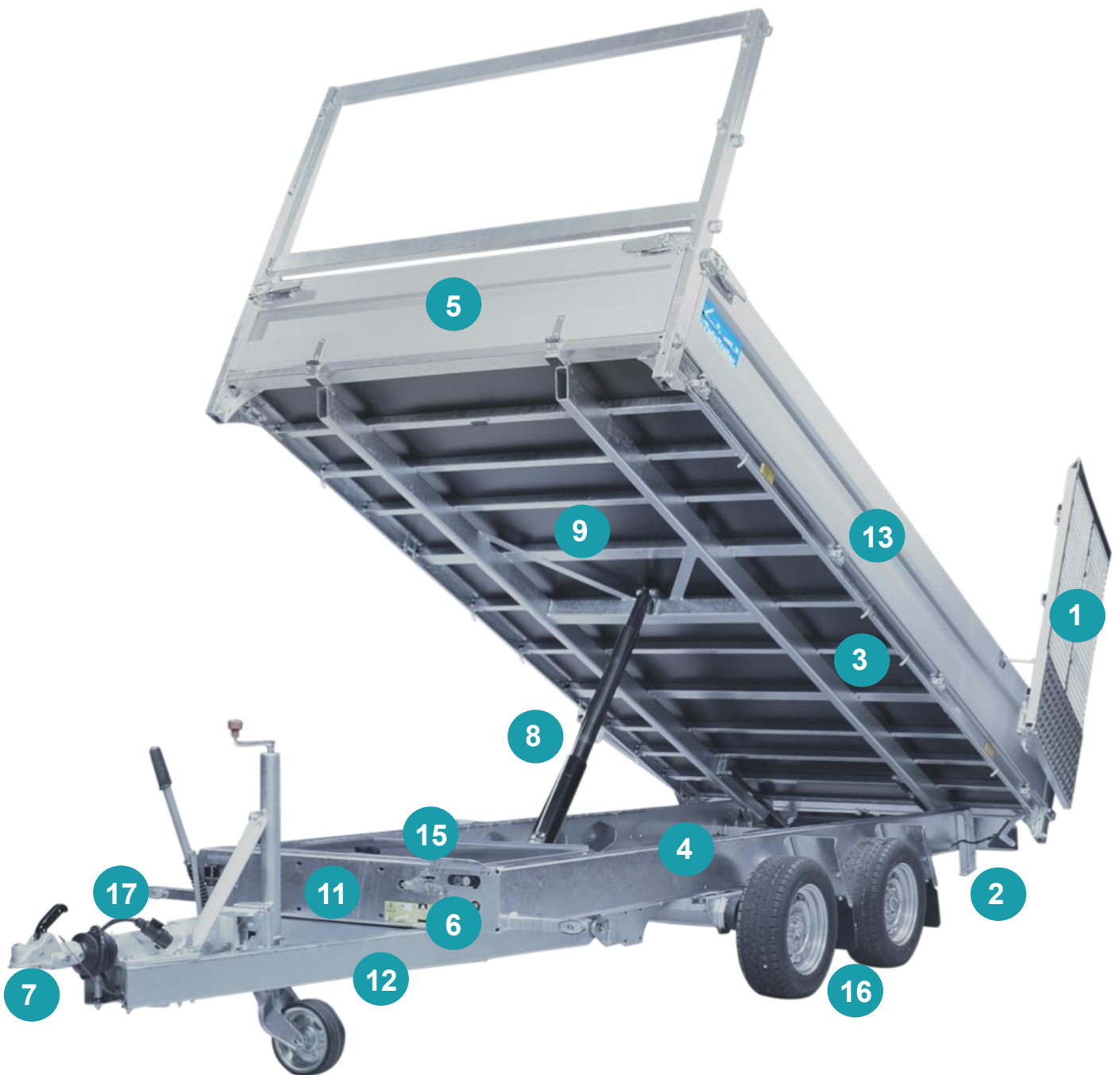
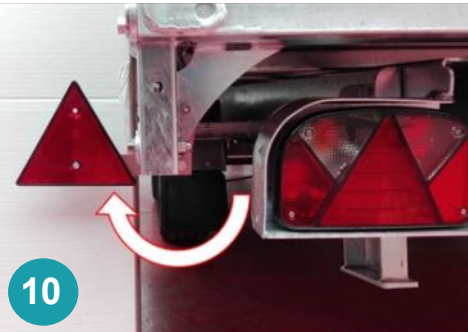


* Winkel 50° bis 55°, je nach Modell

SERIENAUSSTATTUNG

- 1 Zweiteilige Hintertüren-Auffahrklappen Kombination mit rutschfestem Gitterprofil
- 2 Automatische Auffahrstützen
- 3 8 Anbindehaken (unter Fahrgestell) + 8 versenkte Anbindeösen von 3600 kg (Innenseite)
- 4 Rahmen aus hochfestem Stahl von 3 bis 5 mm Dicke
- 5 Vorderseite mit klappbare Aluminium Bordwand (40 cm) und H-Gestell mit Befestigungslöcher
- 6 Elektro-hydraulische Bedienung und Umschaltung mit Ladekontakt und Batterieanzeige
- 7 Massive Auflaufbremse und stabiles Stützrad mit Verstärkung
- 8 Hydraulischer Kippzylinder mit Kippwinkel bis 55°
- 9 Mehrere Querbalken unter dem 12mm-Sperrholz-Unterboden
- 10 Dreieck-Rückstrahler an einem ein- und ausklappbaren Ausleger für zusätzliche Sicherheit
- 11 Hydraulischer Abkippszylinder met Auffahrwinkel vom 10°
- 12 Batterieschalter
- 13 Aluminium Bordwand, 40 cm Hoch, klappbar und abnehmbar
- 14 Aluminium Bodenplatte aus 1 Teil von 3mm Dicke im Chassis befestigt mit Edelstahlnieten
- 15 Vollständig abgeschirmte Pumpe, Motor, Batterie und Kippzylinder + Stauraum
- 16 195/60 R12 Radialreifen
- 17 13-poliger Stecker (nur für Beleuchtung)





SONDERAUSSTATTUNG

Seiten

TT 35-35, TT 35-40 und TR 35-40



Laubgitter (H= 100 cm oder 80 cm)*



Einzelne **AluMate500** Aufsatzbordwände (H= 50 cm)



Doppelte **AluMate500** Aufsatzbordwände (H=2x 50 cm)



Seiten in 2 Teile mit ausnehmbare zentrale Runge **

TT 27-30 und TT 30-30



AluMate400 Aufsatzbordwände (H= 40 cm)



AluMate800 Aufsatzbordwände (H= 80 cm)



Scharnierende und von unten her abnehmbare Bordwandaufsätze und Laubgitter.

* Nur bei den Modellen TT 27-30, TT 30-30 (80 cm) und TT 35-35 (100 cm)

** Nur bei den Modellen TT 35-35, TT 35-40 und TR 35-40

Vorderseite



MODULA - Laubgitter
(H= 100 cm)



MODULA -
1 Einschiebbare Wand
H= 50 cm ODER H= 40 cm*



MODULA -
2 Einschiebbare Wände (H= 2x50 cm)
ODER 1 Einschiebbare Wand (H= 80 cm*)

Extra Optionen



Verstärktes Flachplane oder Netz mit Aufrollhilfe und Stauplatz**



Fernbedienung



Ersatzrad



Toolbox ***



Manuelle Seilwinde mit Stütze



Eingebautes Ladegerät 10A



Nothandpumpe



Umrissleuchten LED



LED Rücklichter



Rücklichtschutz



Rückfahrcheinwerfer LED



Unterlegkeile



Schaufelablage



Stoßdämpfer



Din-Zugöse

* Nur bei den Modellen TT 27-30 und TT 30-30

** Nur in Kombination mit einem Laubgitter, 80 cm oder 2x50 cm-Bordwandaufsätzen erhältlich.

*** Größe je nach Modell: 650 mm (TT 27-30) - 850 mm (TT 35-35) - 1050 mm (TT 35-40) - 950 mm (TR 35-40)

MODELLE

TT 27-30

Gesamtgewicht 2700 kg
Innen Abmessungen 309x183x120 cm

Nutzlast 1840 kg
Leergewicht 860 kg
Achsen 1350 kg
Auflaufbremse 3000 kg

Merkmale

Auffahrwinkel von 16°
Kippwinkel von 50°

Mehr Infos zu diesem Modell



TT 30-30

Gesamtgewicht 3000 kg
Innen Abmessungen 309x183x120 cm

Nutzlast 2100 kg
Leergewicht 900 kg
Achsen 1500 kg
Auflaufbremse 3000 kg

Merkmale

Auffahrwinkel von 16°
Kippwinkel von 50°

Mehr Infos zu diesem Modell



TT 35-35

Gesamtgewicht 3500 kg
Innen Abmessungen 352x192x140 cm

Nutzlast 2400 kg
Leergewicht 1100 kg
Achsen 1800 kg
Auflaufbremse 3500 kg

Merkmale

Auffahrwinkel von 11°
Kippwinkel von 51°

Mehr Infos zu diesem Modell



TT 35-40

Gesamtgewicht 3500 kg
Innen Abmessungen 402x192x140 cm

Nutzlast 2300 kg
Leergewicht 1200 kg
Achsen 1800 kg
Auflaufbremse 3500 kg

Merkmale

Auffahrwinkel von 10°
Kippwinkel von 55°

Mehr Infos zu diesem Modell



TR 35-40

Gesamtgewicht 3500 kg
Innen Abmessungen 402x192x140 cm

Nutzlast 2140 kg
Leergewicht 1360 kg
Achsen 1800 kg
Auflaufbremse 3500 kg

Hinweis

Ideal für den Transport von Ladegütern mit ungleicher Gewichtsverteilung.

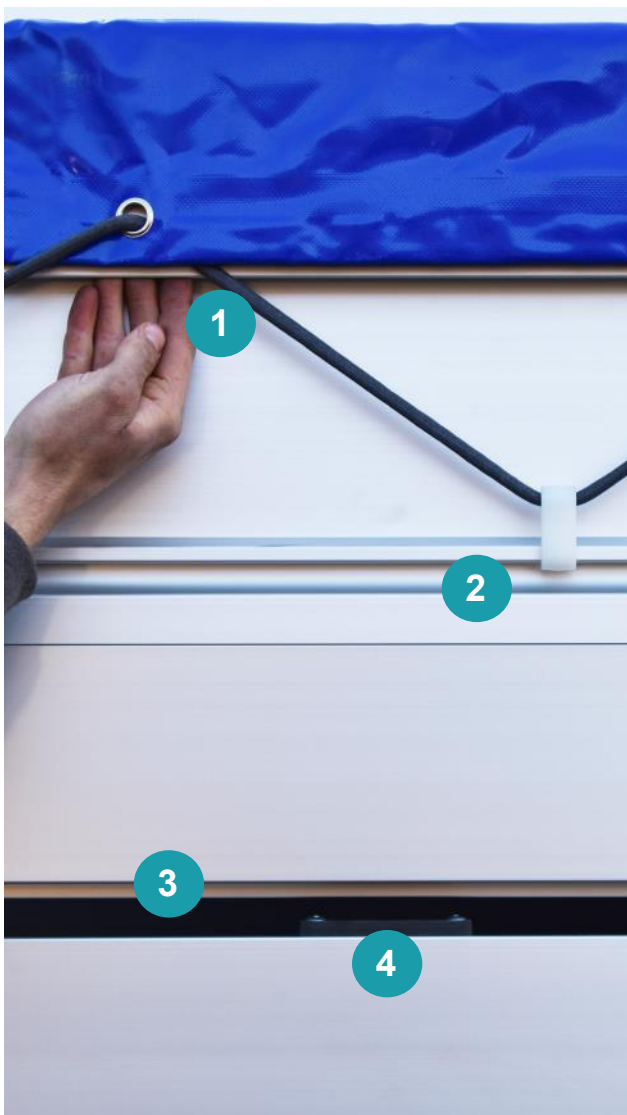
Merkmale

Auffahrwinkel von 16°
Kippwinkel von 55°

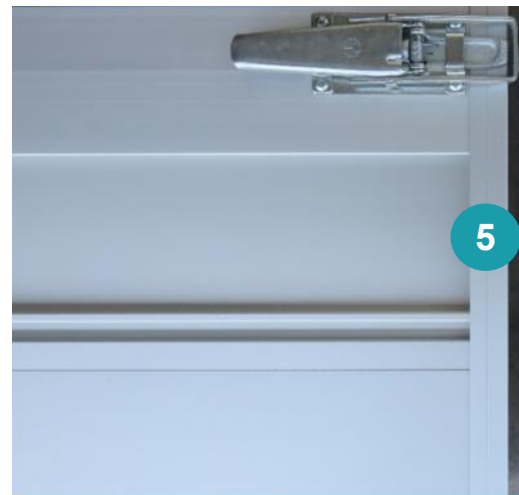
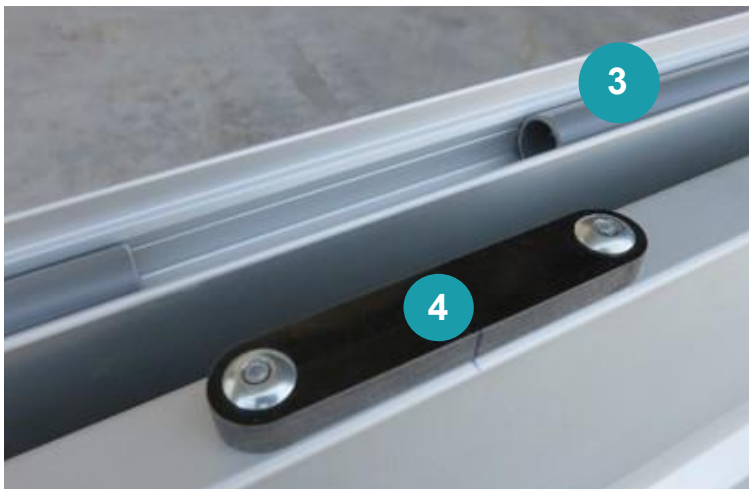
Mehr Infos zu diesem Modell



Einzigartige Bordwandaufsätze mit mehreren Vorteilen



- 1 Griff zum bequemen Abnehmen der Bordwandaufsätze.
- 2 Kante für Planenhaken.
- 3 Verschleiß verhindernde Kunststoff-Profile zwischen den Bordwänden.
- 4 Lärm- und vibrationsdämpfendes Kunststoff-Halteprofil.
- 5 Geklebtes Profil für eine stärkere und dauerhafte Verbindung



AluMate400 & 800 sind mit einem Griff auf der Innenseite ausgerüstet, damit diese sich abklappen und leicht abnehmen lassen. AluMate400 ist nur ohne Hakenbefestigung und Griff auf der Außenseite erhältlich.

AluMate

IN DER PRAXIS



Schnel

"Dank des TwinTrailers kann ich mein Ladegut an einer Abladestelle rasch abladen und bin mir aufgrund des großen Kippwinkels immer sicher, dass er völlig entleert wird. So spare ich Zeit, weil ich kein zurückgebliebenes Ladegut mehr entfernen muss."



„Vorher brauchte ich drei Auffahrampen zum Auffahren meines Dreirad-Aufsitzmähers. Über die breiten Auffahrklappen lässt sich der TwinTrailer jedoch überaus schnell und leicht beladen! Durch diese gerade Auffahrlinie verhakt sich nichts mehr und gestaltet sich die Arbeit umso sicherer.“



Sicher



Bequem

"Ich belade meinen TwinTrailer oft mit einem Schubkarren. Trotz Rückenschmerzen kann ich immer leicht eine Hintertür-Auffahrklappe öffnen und ohne großen Kraftaufwand meine Schubkarre sicher auffahren."



„Ich bin viel mit einem Minibagger und Erde unterwegs, und der TwinTrailer spart mir einfach viel Zeit, da ich nicht zwei Anhänger brauche. Minibagger herunterfahren, Erde vorne laden, Minibagger dahinter heranzufahren, und schon geht es wieder los!“



Rentabel

Model:	TT 27-30	TT 30-30	TT 35-35	TT 35-40	TR 35-40
Gesamtgewicht	2700 Kg	3000 Kg	3500 Kg	3500 Kg	3500 Kg
Nutzlast	1840 Kg	2100 Kg	2400 Kg	2300 Kg	2140 Kg
Innen Abmessungen (LxBxH)	309 x 183 x 120 cm	352 x 192 x 140 cm	352 x 192 x 140 cm	402 x 192 x 140 cm	402 x 192 x 140 cm
Außen Abmessungen (LxBxH)	462 x 197 x 184 cm	508 x 206 x 205 cm	508 x 206 x 205 cm	558 x 206 x 205 cm	558 x 206 x 205 cm
Achsen	2 x 1350 Kg	2 x 1500 Kg	2 x 1800 Kg	2 x 1800 Kg	3 x 1800
Homologatie COC	e4*2007/46*0553				
Kipp- und Auffahrwinkel	Kippwinkel 50° Auffahrwinkel 16°	Kippwinkel 51° Auffahrwinkel 11°	Kippwinkel 55° Auffahrwinkel 10°	Kippwinkel 55° Auffahrwinkel 16°	Kippwinkel 55° Auffahrwinkel 16°
Niedriges Fahrgestell: Ladebodenhöhe	62cm	63cm			

